



Tubo retinato flessibile atossico in PVC plastificato con rinforzo in filato di poliestere. Colore trasparente, temperatura di impiego -10°C +60°C, resistente agli agenti atmosferici ed a gran parte dei prodotti chimici. Uso: passaggio di aria compressa, liquidi alimentari secondo direttive e regolamenti CE.

Pressione di esercizio 10 bar.

Articolo	Ø int. mm.	Ø est. mm.	rotolo mt.
22.22008	8	14	100
22.22010	10	16	100
22.22012	12	18	100
22.22015	16	22	50
22.22019	19	26	50
22.22025	25	33	50
22.22030	30	38	50



Tubo in PVC plastificato trasparente atossico con spirale di rinforzo in acciaio incorporata. Temperatura di impiego - 10°C + 60°C. Molto flessibile, robusto, resistente all'abrasione. Uso: aspirazione e mandata liquidi alimentari secondo direttive e regolamenti CE.

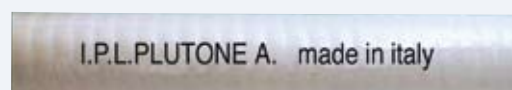
Pressione di esercizio 4 bar.

Articolo	Ø int. mm.	Ø est. mm.	rotolo mt.	Articolo	Ø int. mm.	Ø est. mm.	rotolo mt.
22.22112	12	18	60	22.22135	35	44	30
22.22114	14	20	60	22.22138	38	45	30
22.22116	16	23	60	22.22140	40	53	30
22.22118	18	25	60	22.22145	45	54	30
22.22120	20	27	60	22.22150	50	65	30
22.22125	25	33	60	22.22160	60	75	30
22.22130	30	40	60	22.22170	70	85	30



Tubo aspirazione e mandata di acqua e liquidi in genere utilizzato anche per pompe di sentina. In gomma nera, resistente alle abrasioni e agli agenti atmosferici. Incorpora una spirale metallica tra inserzioni di fibre sintetiche ad alta resistenza. Temperatura d'impiego -20° C + 80° C. Pressione d'esercizio 10 bar.

Articolo	Ø int. mm.	Ø est. mm.	raggio curv. mm.	rotolo mt.
22.22219	19	29	115	20
22.22225	25	35	150	20
22.22230	30	40	180	20



Tubo in PVC bianco con spirale in acciaio antiodore per servizi sanitari, scarico pompe e lavelli.

Articolo	Ø int. mm.	Ø est. mm.	rotolo mt.
22.00120	20	30	30
22.00125	25	35	30
22.00140	38	48	30



SANIPOMP

Tubo speciale in gomma antiodore, flessibile, robusto e di facile applicazione per lo scarico delle **acque nere dei wc, serbatoi biologici e servizi sanitari. Idoneo anche per liquidi alimentari in quanto risponde alle norme alimentari europee, agli standard F.D.A. e alla ISO 8099/2000.** La superficie interna in gomma butilica evita la propagazione degli odori e la formazione della flora batterica. Incorpora una spirale metallica tra inserzioni di fibre sintetiche ad alta resistenza. La superficie esterna è in gomma speciale bianca profumata alla vaniglia.

Articolo	Ø int. mm.	Ø est. mm.	raggio curv. mm.	rotolo mt.
22.00225	25	35	50	30,5
22.00238	38	48	80	30,5



Tubo in gomma per passaggio acqua calda, mista a vapore per il collegamento agli scambiatori di calore.

Temperatura d'impiego - 40°C + 120°C.

Pressione di esercizio 10 bar.

Articolo	Ø int. mm.	Ø est. mm.	rotolo mt.
22.22215	15	25	20
22.22218	18	28	20

Per forniture inferiori alle confezioni standard, maggiorazione del 20% sul prezzo di listino in vigore.

Tubo in gomma per carburanti diesel e benzina verde su imbarcazioni da diporto fino a 24 mt. **Normativa SAE J 1527:2004-USCGA1R1-ISO 7840:2004 A1 CE. Omologato CE 0474- R.I.Na. LLOYD's REGISTER.** Temperatura d'impiego - 30°C + 100°C. Pressione di esercizio 10 bar



tubithor



Articolo	Ø int. mm.	Ø est. mm.	rotolo mt.
22.22307	8	17	10
22.22308			20
22.22309	10	19	10
22.22310			20
22.22312	12	22	20
22.22316	16	26	20
22.22320	19	30	20
22.22325	25	37	20
22.22330	30	42	20
22.22338	38	52	20
22.22340	40	54	10
22.22350	51	65	10
22.22360	60	74	10

NEW

tubithor

CE



Tubo in gomma spiralato ondulato flessibile idoneo per adduzione di carburanti diesel, bio-diesel e benzine ecologiche di motori entroporto su imbarcazioni da diporto fino a 24 metri. Normative di riferimento **SAE J 1527: 2004 - USCG A1 R2 - ISO 7840: 2004 A1 CE.** Tubo omologato CE 0474 R.I.NA - LLOYD'S REGISTER. Temperatura: -30°C +100°C. Pressione di esercizio 10 bar.

Articolo	Ø int. mm.	Ø est. mm.	raggio curv. mm.	rotolo mt.
22.22326	25	35	40	10
22.22337	38	48	60	10
22.22351	51	61	75	10

Tubo in gomma spiralato ondulato **SCAMO/ASP** per scarico gas combusti e raffreddamento degli scambiatori di calore. Omologato **0474 R.I.Na. LLOYD's REGISTER** Temperatura d'impiego - 30°C + 100°C. Pressione di esercizio 3 bar.

Articolo	Ø int. mm.	Ø est. mm.	raggio curv. mm.	rotolo mt.
22.22430	30	40	45	20
22.22435	35	45	55	20
22.22440	40	50	65	20
22.22445	45	57	70	20
22.22450	50	60	75	20
22.22460	60	70	90	20
22.22470	70	80	105	20
22.22475	75	85	115	20
22.22480	80	93	120	10
22.22490	90	103	135	10
22.22500	102	113	150	10
22.22510	110	123	165	10
22.22520	120	134	180	10
22.22525	125	141	190	10
22.22530	130	143	195	10
22.22540	142	158	210	10
22.22550	152	167	230	10

tubithor



Tubo in PVC retinato flessibile atossico con doppio rinforzo tessile magliato (TRICOT) ad alta resistenza antitorsione. Resistente agli agenti atmosferici e a gran parte dei prodotti chimici. Temperatura d'impiego -10° +60° C. Pressione di esercizio 10 bar. Ideale per il lavaggio della barca o usi vari.

Articolo	Ø int. mm.	Ø est. mm.	Rotolo mt.
22.22692	12	17	25
22.22694	15	21	25



22.22690

Valigetta portatubo. Consente di tenere ordinato e pulito mt. 15 di tubo con minimo ingombro, completo di attacco rapido da giardinaggio per rubinetto e di lancia regolabile e chiudibile. Dim. mm. 360x380x110.



22.14430 - Sistema di lavaggio "Coil Hose"

E' un sistema di lavaggio concepito per evitare il fastidioso annodamento del tubo. Di facile installazione tramite 4 fori.

Il sistema è composto da:

- portatubo dim. mm. 475 x 275
- 9 mt. tubo spiralato
- lancia a getto regolabile
- serie di ugelli accessori

Altre misure a richiesta

Per forniture inferiori alle confezioni standard, maggiorazione del 20% sul prezzo di listino in vigore.




Fascetta stringitubo **originale ABA in acciaio inox AISI 316**. Con vite a testa esagonale a taglio per cacciavite. Banda sagomata non perforata. E' una fascetta da utilizzare in ambienti altamente corrosivi, quali l'industria chimica, l'industria alimentare, le birrerie, gli ambienti marini, ecc.



Articolo	Ø mm.	Banda larg. mm.	Conf. pz.
22.22700	8-14	9	50
22.22701	11-17	9	50
22.22702	13-20	9	50
22.22703	15-24	12	50
22.22704	22-32	12	50
22.22705	26-38	12	50
22.22706	32-44	12	25
22.22707	38-50	12	50
22.22708	44-56	12	25
22.22709	50-65	12	50
22.22710	58-75	12	50
22.22711	68-85	12	50
22.22712	77-95	12	50
22.22713	87-112	12	25
22.22714	104-138	12	25
22.22715	130-165	12	25
22.22716	150-180	12	25

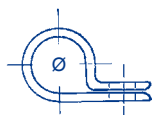


Collare stringitubo con bullone a testa esagonale in acciaio inox AISI 304, ideale per il serraggio di tubi armati, dove è richiesta una forte tenuta spesso associata alla durezza della tubazione da stringere.



Articolo	misura Ø m m.	x tubo Ø interno mm.	banda largh. mm.	banda spess. mm.	bullone MA
22.22792	44 - 47	35	22	1,2	8
22.22791	48 - 51	40	22	1,2	8
22.22793	52 - 55	45	22	1,2	8
22.22794	56 - 59	50	22	1,2	8
22.22795	60 - 63		22	1,2	8
22.22796	64 - 67	50 carburante	22	1,2	8
22.22797	68 - 73	60	22	1,2	8
22.22798	74 - 79		22	1,2	8
22.22799	80 - 85	70-75	22	1,2	8
22.22800	86 - 91	80	22	1,2	8
22.22801	92 - 97		22	1,2	8
22.22809	98 - 103	90	22	1,2	8
22.22802	104 - 112	100	22	1,2	8
22.22803	113 - 121	110	22	1,2	8
22.22804	122 - 130	110-120	24	1,5	10
22.22805	131 - 139	125-130	24	1,5	10
22.22806	149 - 161	140-150	24	1,5	10
22.22807	162 - 174	150	24	1,5	10

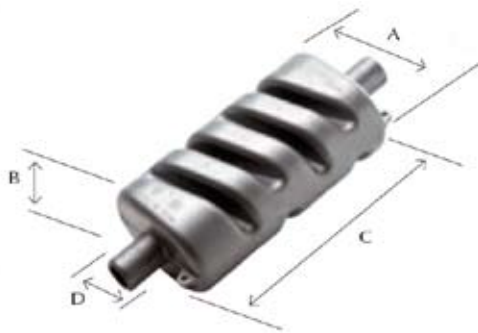
Fascette in acciaio inox AISI 304 ricoperte in gomma ideali per il supporto ed il fissaggio di tubi, cavi elettrici ecc. Banda larghezza mm. 16, foro fissaggio Ø mm. 6,4.



Articolo	Ø mm.
22.22908	8
22.22910	10
22.22912	12
22.22916	16
22.22920	20
22.22925	25
22.22930	30

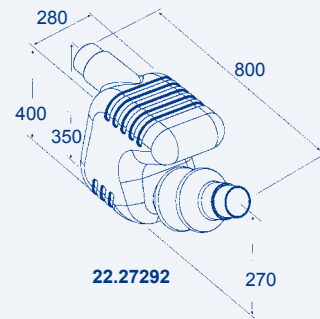
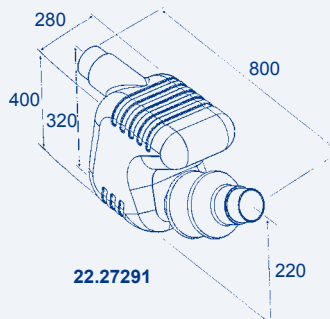
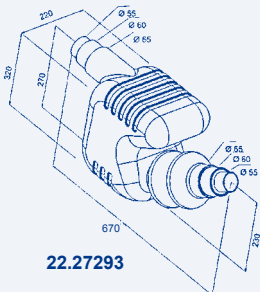
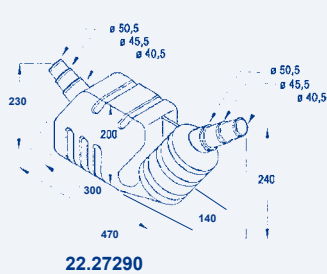
Marmitta-silenziatore di scarico. La sua particolare struttura contribuisce in modo efficace alla riduzione di emissioni rumorose.

Articolo	A	B	C	D portagomma
22.27275	150	105	372	40
22.27276	150	105	372	45
22.27277	150	105	372	50
22.27278	183	135	460	60
22.27279	183	135	460	75
22.27280	183	135	460	90
22.27281	183	135	460	102



Marmitta-silenziatore in eltex. Questo sistema combinato riduce al minimo il rumore prodotto dallo scarico.

Articolo	portagomma Ø mm.	capacità lt.	potenza motore HP
22.27290	40-45-50	7	50
22.27293	55-60-65	20	115
22.27291	75-90	33	150
22.27292	100-115	33	300



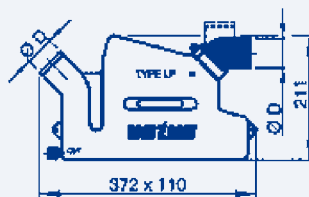
Marmitta in neoprene per scarico motori

Articolo	portagomma Ø mm.	Lunghezza mm.
22.27680	40/50	220
22.27681	50/60	350



Marmitta Vetus in plastica, riduce al minimo la rumorosità prodotta dallo scarico, raccoglie l'acqua dopo che il motore è stato spento.

Articolo	portagomma Ø mm.	Dimensioni mm.
22.27670	40	372x110x211h
22.27671	45	372x110x211h
22.27672	50	372x110x211h
22.27673	60	530x138x290h
22.27675	75	530x138x290h
22.27690	90	530x138x290h



Scarico in neoprene con flangia di fissaggio in acciaio inox completo di fascetta stringitubo

Articolo	portagomma Ø mm.	Lunghezza mm.
22.27700	40/50	120
22.27701	50/60	127
22.27702	75/90	134



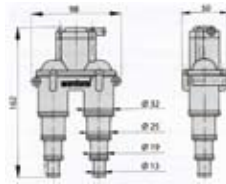
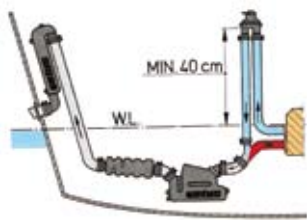
Paletta in gomma, con fascetta inox, da montare sui terminali di scappamento per evitare il riflusso dell'acqua verso il motore sotto l'effetto di onde o di marcia indietro.

Articolo	portagomma Ø mm.	Altezza mm.
22.27710	75	37
22.27712	100	37

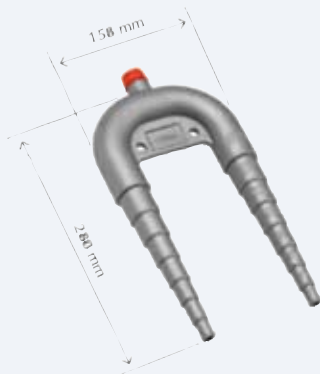
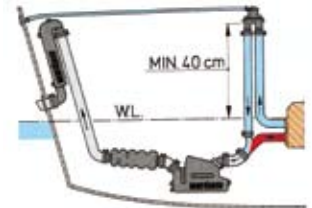


Antisifone in materiale plastico. Quando il punto di ingresso dell'acqua di raffreddamento nello scarico si trova ad un'altezza inferiore a cm 15 sopra la linea di galleggiamento, c'è pericolo che, spegnendo il motore, l'acqua di raffreddamento entri nel motore a causa dell'effetto sifone. Si posiziona almeno cm 40 sopra la linea di galleggiamento. Portagomma universale Ø mm. 13-19-25-32.

22.27101 con valvola di pressione



22.27102 con bocchettone di scarico e mt. 4 di tubo



22.27296

Antisifone per motori raffreddati ad acqua da inserire sulla linea di scarico. Portagomma universale Ø mm. 13-16-19-22-25-28,5-32-38.

SERBATOI ACQUA

Serbatoio costruito in materiale **atossico** per acqua, di facile posizionamento e sicuro fissaggio in ogni posizione di utilizzo. Completo di raccordi imbarco Ø mm. 37, scarico Ø mm. 16 e tappo sfiato.



Articolo	Lt.	Dimensioni cm.
23.23011	100	74x90
23.23012	120	74x100
23.23013	150	74x125
23.23014	100	115x115x108 triangolare



Serbatoio flessibile per acqua costruito in materiale elastomero termoplastico con boccaporto saldato, completo di raccorderia, portagomma Ø mm. 35/50/60.

Articolo	Lt.	Dimensioni cm.
23.23670	60	73 x 73
23.23671	75	80 x 73
23.23672	100	88 x 73
23.23673	120	103 x 73
23.23674	150	130 x 73
23.23675	55	95 x 95 triangolare
23.23676	100	110 x 110 triangolare



23.23103

Steril Tank - Prodotto detergente e igienizzante per serbatoi acque potabili, condotte e pompe. Elimina ogni impurità grazie alla sua azione a base di ossigeno attivo. Esente da cloro. Non provoca corrosione nel sistema di distribuzione. E' inodore e insapore. Flacone lt. 0,5.